



Сертификаты

Соответствует требованиям:
ГОСТ Р 52350.29.1, ГОСТ 31610.0-2014, ГОСТ IEC 60079-1-2013,
ГОСТ 31610.11-2014, ГОСТ Р МЭК 61508, ГОСТ Р МЭК 61511

Сертификат соответствия TP TC 012/2011 RU C-RU.AM02.B.00588/21

Декларация соответствия ЕАЭС N RU Д-РУ.РА01.В.19480/21

Сертификат соответствия РОСС RU.АГ35.Н01258 (SIL2)

Свидетельство об утверждении типа средств измерения ОС.С.31.001.А
Номер СИ в госреестре 66741-17



Газосигнализатор
модульный ГСМ-03



Газосигнализатор
ГСМ-05



Контроллер ACK3



ООО НПП «ТЭК»
634040, Россия, г. Томск, ул. Высоцкого, 33

Приемная
тел.: +7 (3822) 633-963
факс: +7 (3822) 633-837
e-mail: npp@mail.npptec.ru

Отдел продаж
тел.: +7 (3822) 999-011
+7 (3822) 999-036
+7 (3822) 633-958
факс: +7 (3822) 634-175
e-mail: marketing@mail.npptec.ru
web: <https://idk-10.ru>

Сервисная служба
г. Томск, ул. Высоцкого, 33
тел. горячей линии: 8-800-550-4176
e-mail: galiveev@mail.npptec.ru
hotline@mail.npptec.ru

Технические центры
г. Иркутск, ул. Рабочая, 2а/4
(БЦ «Премьер»), офис 430
тел.: +7-923-440-6360

ХМАО-Югра, г. Сургут, пр. Мира, 42
(БЦ «Office alase»), офис 205
тел.: +7-923-440-64-70



Газоанализатор ИДК-10





Газоанализатор ИДК-10

предназначен для непрерывного контроля дозврывоопасных концентраций широкого спектра газов, основных видов углеводородов, паров горючих жидкостей и других.

Газоанализатор ИДК-10 имеет два исполнения – с оптическим инфракрасным сенсором и термокаталитическим сенсором. Может применяться во всех климатических зонах России.

Газоанализатор может применяться на объектах нефтегазовой, химической промышленности, на предприятиях топливно-энергетического комплекса, НПЗ, ТЭЦ, котельных.



Особенности и преимущества

- удобный интерфейс пользователя, понятная система меню настройки;
- большой информативный графический дисплей;
- не требует магнитного стилуса;
- защита от несанкционированного вмешательства с помощью пароля;
- высокая функциональность: наличие аналогового выхода 4-20 мА с HART интерфейсом, релейные выходы, интерфейс RS-485, радиоканал (WiFi) для диагностики и настройки;
- высокая степень защиты от внешних воздействий;
- устойчивость корпуса к коррозии за счет применения анодирования;
- соответствие уровню функциональной безопасности - SIL 2;
- высокая защита от электромагнитных помех;
- широкий диапазон напряжения питания, защита от переплюсовки питания, отсутствие пусковых токов;
- возможность переключения контролируемого газа пользователем по месту;
- непрерывное ведение архивов, часы реального времени;
- защита от ложных срабатываний в условиях повышенной влажности;
- назначенный срок службы 15 лет.

Технические характеристики



	ИДК-10-Х1 (оптический)	ИДК-10-Х2 (термокаталитический)	ИДК-10-Х3 (оптический)
Напряжение питания	от 12 до 36 В		
Средняя потребляемая мощность: - в нормальном режиме - в режиме подогрева оболочки	1,5 Вт (0,9 Вт для исполнения без дисплея) 5,0 Вт (4,4 Вт для исполнения без дисплея)		
Температура окружающего воздуха	от -60 до +65 °С		от -60 до +90 °С
Маркировка взрывозащиты	1Ex d[ib] IIC T6 Gb X	1Ex d IIC T6 Gb X	1Ex d IIC T6...T5 Gb X
Климатическое исполнение	УХЛ1 / ОМ1 (морское)		
Степень защиты по ГОСТ 14254	IP 67		
Сейсмостойкость по шкале MSK-64	С10		
Дискретные выходы: - количество - тип контакта реле «Порог 1», «Порог 2» - тип контакта реле «Отказ» - коммутационные характеристики	3 шт. - «Порог 1», «Порог 2», «Отказ» переключающий нормально-замкнутый 5 А, 30 В пост. / 250 В переменного тока		
Аналоговый выход	(4-20) мА		
Цифровые интерфейсы	RS-485, HART		
Радиоканал для настройки	IEEE 802.11		
Материал корпуса	анодированный алюминий / нержавеющая сталь		
Масса: - в алюминиевом корпусе - в стальном корпусе	1,5 кг 3,6 кг		
Габаритные размеры (Д×Ш×В): - без кабельных вводов - с кабельными вводами под бронированный кабель - с оповещателем свето-звуковым	155×188×110 мм 206×188×110 мм 300×188×110 мм		
Кабельные ввода	2 шт., присоединение M25x1,5 или M20x1,5		
Гарантия: - гарантийный срок хранения - гарантийный срок эксплуатации	до 5 лет 2 года 3 года		
Межповерочный интервал	2 года	1 год	2 года

Метрологические характеристики

ИДК-10-Х1 (оптический)	
Диапазон измерения	0-100 % НКПР
- метан, этан, пропан, бутан, пентан, гексан, изобутан, изопентан, этилен, пропилен, бензол, гептан	
- паров метанола, толуола, оксида этилена, паров дизельного топлива, бензина, керосина, уайт-спирита, ацетона	0-50 % НКПР (диапазон показаний 0-100 % НКПР)
- диоксида углерода	0-2,5 % об.д.
Погрешность измерения	диапазон 0-50 % НКПР диапазон 50-100 % НКПР
- стандартное исполнение	$\Delta = \pm 5$ % НКПР $\sigma = \pm 10$ % НКПР
- специальное исполнение для метана и пропана -А1, -А3	$\Delta = \pm 3$ % НКПР $\Delta = \pm 5$ % НКПР
- диоксида углерода, не более	0,35 % об.д
Время отклика	менее 4 секунд

ИДК-10-Х2 (термокаталитический)	
Диапазон измерения	0-50 % НКПР (диапазон показаний 0-100 % НКПР)
- метана, этана, пропана, бутана, пентана, гексана, изобутана, изопентана, этилена, бензола, оксида углерода, водорода, аммиака, винилхлорида (ТК сенсор)	
Погрешность измерения	$\Delta = \pm 5$ % НКПР
Время отклика	менее 4 секунд

ИДК-10-Х3 (оптический)	
Диапазон измерения	0-100 % НКПР / 0-50 % НКПР
- метан, этан, пропан, бутан, пентан, гексан	
Погрешность измерения	диапазон 0-50 % НКПР диапазон 50-100 % НКПР
- стандартное исполнение	$\Delta = \pm 5$ % НКПР $\sigma = \pm 10$ % НКПР
- специальное исполнение	$\Delta = \pm 3$ % НКПР $\Delta = \pm 5$ % НКПР
Время отклика	менее 4 секунд

Параметры безопасности

SIL (уровень полноты безопасности)	2
HFT (отказоустойчивость аппаратных средств)	0*
Тип устройства	тип В**
Срок службы	10 лет
SFF (доля безопасных отказов)	97,7 %
PFD 1oo1D (средняя вероятность отказа при запросе)	$3,78 \cdot 10^{-3}$
RRF 1oo1D (фактор снижения риска)	264,2
λ_{DU} (лямбда необнаруженных опасных отказов)	$3,9 \cdot 10^{-7}$
λ_{DD} (лямбда обнаруженных опасных отказов)	$15,06 \cdot 10^{-6}$
λ_s (лямбда безопасных отказов)	$2,37 \cdot 10^{-6}$

*Согласно ГОСТ Р МЭК 61511-1 п.11.4

**Сложное устройство

Интервал времени между контрольными проверками - 4380 часов, среднее время ремонта - 8 часов.

ИДК-10 соответствует уровню полноты безопасности (SIL)2 согласно стандартов ГОСТ Р МЭК 61508, ГОСТ Р МЭК 61511.

ИДК-10 относится к сложным устройствам типа «В» согласно ГОСТ Р МЭК 61508-2012. ИДК-10 работает в режиме с низкой частотой запросов согласно ГОСТ Р МЭК 61508-4-2011.

Информационным выходом, обеспечивающим функциональную безопасность, является токовый сигнал (4-20) мА.

Функцией безопасности является измерение концентрации газа, расчет процента от порога НКПР и выдача информации по каналу (4-20) мА на контроллер безопасности.

Перечень контролируемых газов (код модификации)

Код газа	Целевой газ		Точность, НКПР, %		Модификации ИДК-10		
	Название	№ CAS	от 0 до 50**	от 50 до 100	X1	X2	X3
01	Метан (CH ₄)	74-82-8	±5	±10	●	●	●
A1			±3	±5	○	○	●
B1			±3	-	○	○	●
02	Этан (C ₂ H ₆)	74-84-0	±5	±10	●	●	●**
A2			±3	-	○	○	●
03	Пропан (C ₃ H ₈)	74-98-6	±5	±10	●	●	●
A3			±3	±5	○	○	●
B3			±3	-	○	○	●
04	Бутан (C ₄ H ₁₀)	106-97-8	±5	±10	●	●	●**
A4			±3	-	○	○	●
05	Пентан (C ₅ H ₁₂)	109-66-0	±5	±10	●	●	●**
A5			±3	-	○	○	●
06	Гексан (C ₆ H ₁₄)	110-54-3	±5	±10	●	●	●**
A6			±3	-	○	○	●
07	Изобутан (C ₄ H ₁₀)	75-28-5	±5	±10	●	●	●
08	Изопентан (C ₅ H ₁₂)	78-78-4	±5	±10	●	●	●
09	Этилен (C ₂ H ₄)	74-85-1	±5	±10	●	●	●
10	Пропилен (C ₃ H ₆)	115-07-1	±5	±10	○	○	●**
A10			±3	-	○	○	●
11	Бензол (C ₆ H ₆)	71-43-2	±5	±10	○	●	●
12	Гептан (C ₇ H ₁₆)	142-82-5	±5	±10	●	○	●
13	Метанол (CH ₃ OH)	67-56-1	±5	-	●	○	●
14	Толуол (C ₇ H ₈)	108-88-3	±5	-	○	○	●
15	Оксид этилена (C ₂ H ₄ O)	75-21-8	±5	-	○	○	●
16	Оксид углерода (CO)	630-08-0	±5	-	○	●	○
17	Водород (H ₂)	1333-74-0	±5	-	○	●	○
18	Аммиак (NH ₃)	7664-41-7	±5	-	○	●	○
19	Винилхлорид (C ₂ H ₃ Cl)	75-01-4	±5	-	○	●	○
20	Диоксид углерода (CO ₂)	124-38-9	±(0,1+0,01×Ci) об.д., % (0-2,5 об.д., %)		●	○	○
21	Ацетон (C ₃ H ₆ O)	67-64-1	±5	±10	●	○	●
22	Бензин АИ-92	8006-61-9	±5	-	●	○	●
23	Бензин АИ-95	8006-61-9	±5	-	●	○	●
24	Топливо дизельное	68476-34-6	±5	-	●	○	●
25	Топливо для реактивных двигателей	8008-20-6	±5	-	●	○	●
26	Бензин авиационный	8006-61-9	±5	-	●	○	●
27	Пары уайт-спирита	64475-85-0	±5	-	●	○	●

*Для ИДК-10-Х1-20 (диоксид углерода) диапазон измерения от 0 до 2,5 об. д., %

Для ИДК-10-Х2 (ТКС) диапазон измерения от 0 до 50 НКПР, %

**Для ИДК-10-Х3 диапазон измерения от 0 до 50 НКПР, %



Для модификаций с оптическим датчиком на гексан, этилен, пропилен, бензол, гептан, метанол и прочие тяжелые углеводородные газы, при калибровке на заводе-изготовителе определяется коэффициент пересчета целевого газа относительно пропана.

При проверке работоспособности на объекте пользователю достаточно будет использовать ПГС пропан-азот.

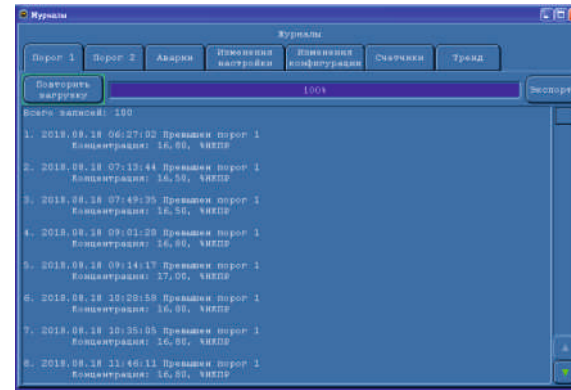
Архивы

Газоанализатор ИДК-10 имеет собственные архивы событий, измерений и изменения настроек. Данные из этих архивов можно посмотреть на дисплее прибора, скачать посредством WiFi интерфейса на мобильное устройство под управлением ОС Андроид или RS-485.

Архив событий содержит информацию о дате и времени срабатывания дискретных выходов «Порог 1», «Порог 2», «Отказ» с сохранением установленного значения порога или расшифровкой кода отказа. Архив циклический, глубина архива событий составляет по 100 записей на каждый тип события.

Архив измерений представляет собой запись тренда показаний газоанализатора не менее чем за 10 суток. Архив изменений настроек позволяет просмотреть когда происходили изменения параметров, когда проводилась последняя настройка сенсора по ПГС и сравнить как изменились его характеристики за это время.

Все это вместе позволяет проводить анализ работы газоанализатора и оценивать уровень загазованности места установки ИДК-10 даже в случаях автономного использования, без подключенной системы сбора информации верхнего уровня.



Индикаторы графического дисплея



- 1) Единицы измерения и целевой газ
- 2) Индикация работы WiFi
- 3) Индикация работы обогрева сенсора
- 4) Индикация работы обогрева ИДК-10
- 5) Индикация работы ИДК-10 (мерцание - работа в штатном режиме)
- 6) Установленное значение Порога 1 (инверсия - превышение значения)
- 7) Установленное значение Порога 2
- 8) Текущее количество предупреждений
- 9) Измеренное значение
- 10) Текущее количество аварий

Оповещатель свето-звуковой ОСЗВ

Оповещатель свето-звуковой ОСЗВ прекрасное дополнение к функции безопасности на объекте. Наличие трехцветной световой сигнализации и двухтонального звука высокой мощности со звуковым давлением не менее 110 дБ, позволяет предупредить персонал о загазованности в условиях фонового шума.

Квитирование звука ОСЗВ происходит по нажатию кнопки на ИДК-10.



Технические характеристики ИДК-10 с ОСЗВ

Масса (без кабельных вводов)		ИДК-10-Х1	ИДК-10-Х2	ИДК-10-Х3
- алюминиевый корпус	без ОСЗВ	1,5 кг	1,5 кг	2,0 кг
	с ОСЗВ	2,2 кг	2,2 кг	2,7 кг
- стальной корпус	без ОСЗВ	3,6 кг	3,6 кг	5,5 кг
	с ОСЗВ	4,6 кг	4,6 кг	6,5 кг

Технические характеристики ОСЗВ

Мощность звукового давления	не менее 110 дБ
Маркировка взрывозащиты	Ex d IIC Gb U
Климатическое исполнение	УХЛ1 / OM1
Степень защиты по ГОСТ 14254	IP66 / IP67
Температура окружающего воздуха	от -60 до +90 °С

Режимы работы ОСЗВ

	Состояние	Цвет	Звук
1	Питание ИДК включено, нормальный режим работы	Зеленый, непрерывное свечение	Выключен
2	Достижение концентрации значения первого порога	Красный, мигает с частотой 1 Гц	Выключен
3	Достижение концентрации значения второго порога	Красный, мигает с частотой 2 Гц	Включается с частотой повторений 1 Гц и скважностью 50 %
4	Газоанализатор находится в режиме настройки, удаленного управления, дистанционной настройки или в аварийном режиме	Желтый (оранжевый), непрерывное свечение	Выключен



Программное обеспечение для настройки с ПК под управлением Windows «Конфигуратор ИДК-10»

ИДК-10 может настраиваться по месту посредством HART-коммуникаторов.

В лабораторных условиях дополнительные удобства работы обеспечивает программа «Конфигуратор ИДК-10»



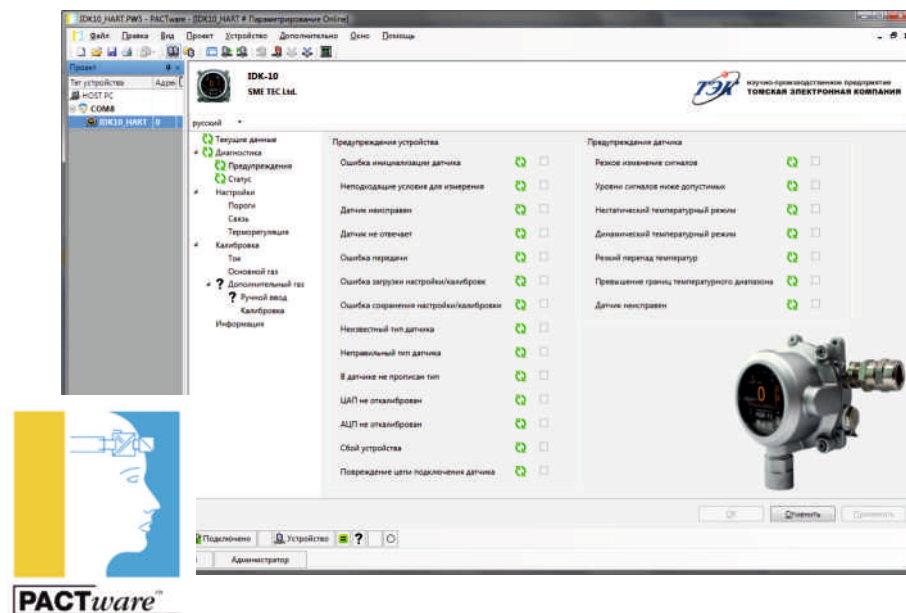
Поддерживается 2 варианта подключения ИДК-10 к ПК - проводное, через преобразователь USB-RS485, и беспроводное, через WiFi-интерфейс.

Внутренние архивы ИДК-10 с помощью программы-конфигуратора экспортируются в CSV-формате и в последствии могут легко открываться Microsoft Excel.

Поддержка Field Device Tool (FDT)

Наличие драйвера DTM спецификации FDT 2.0 для ИДК-10 позволяет настраивать и диагностировать газоанализатор на объекте используя универсальные программы, такие как PACTware, fdtCONTAINER и др. Потребуется только HART-модем.

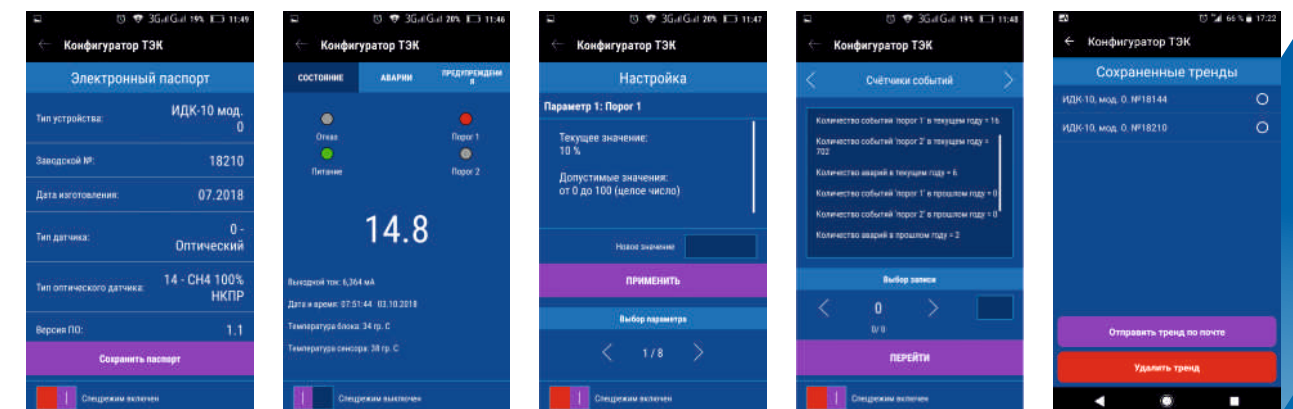
DTM драйвер доступен на сайте IDK-10.ru для свободного скачивания.



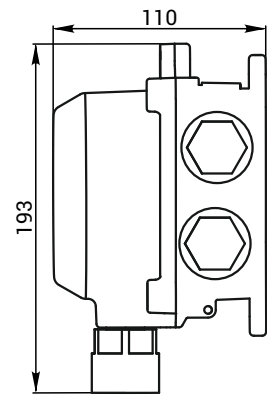
Программное обеспечение для настройки ИДК-10 под управлением Android

Программа настройки Android-устройств обладает схожим со «старшей» программой «Конфигуратор ИДК-10» функционалом, позволяет просмотреть и настроить параметры газоанализатора, скачать паспорт устройства, архивы событий, архив текущих измерений загазованности.

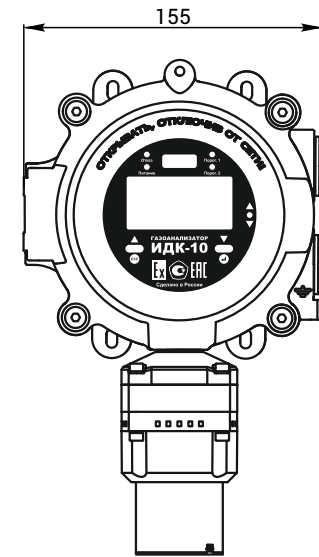
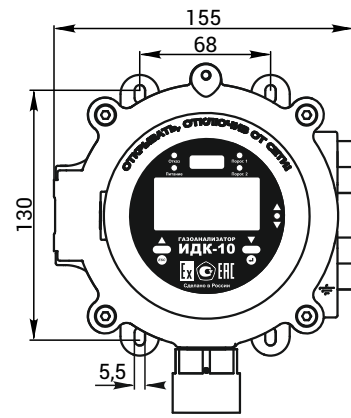
При необходимости, можно сразу отправить на электронную почту сервисной службы паспорт устройства с кратким описанием проблемы для более быстрой идентификации ИДК-10 и оперативной консультации наших специалистов по возникшему вопросу.



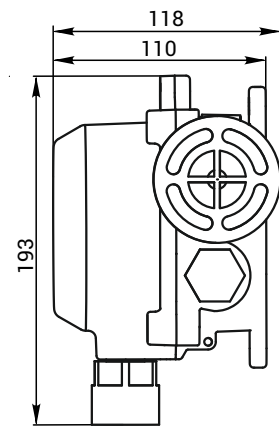
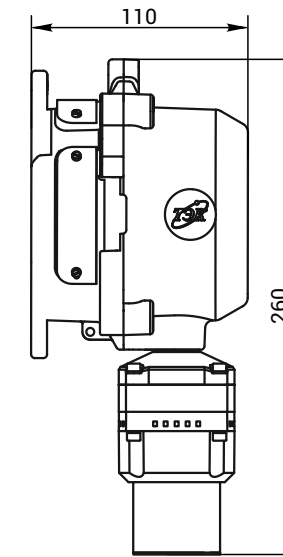
Габаритные чертежи



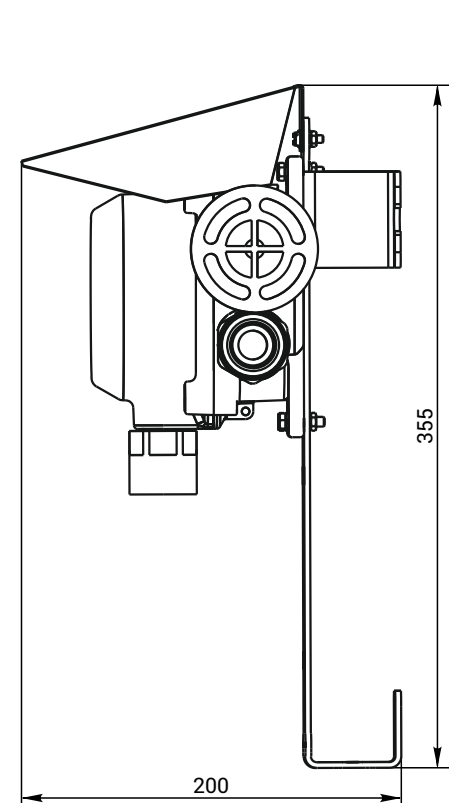
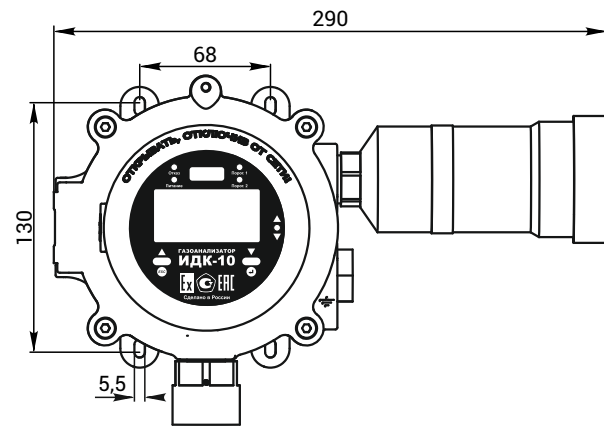
Габаритный чертеж ИДК-10



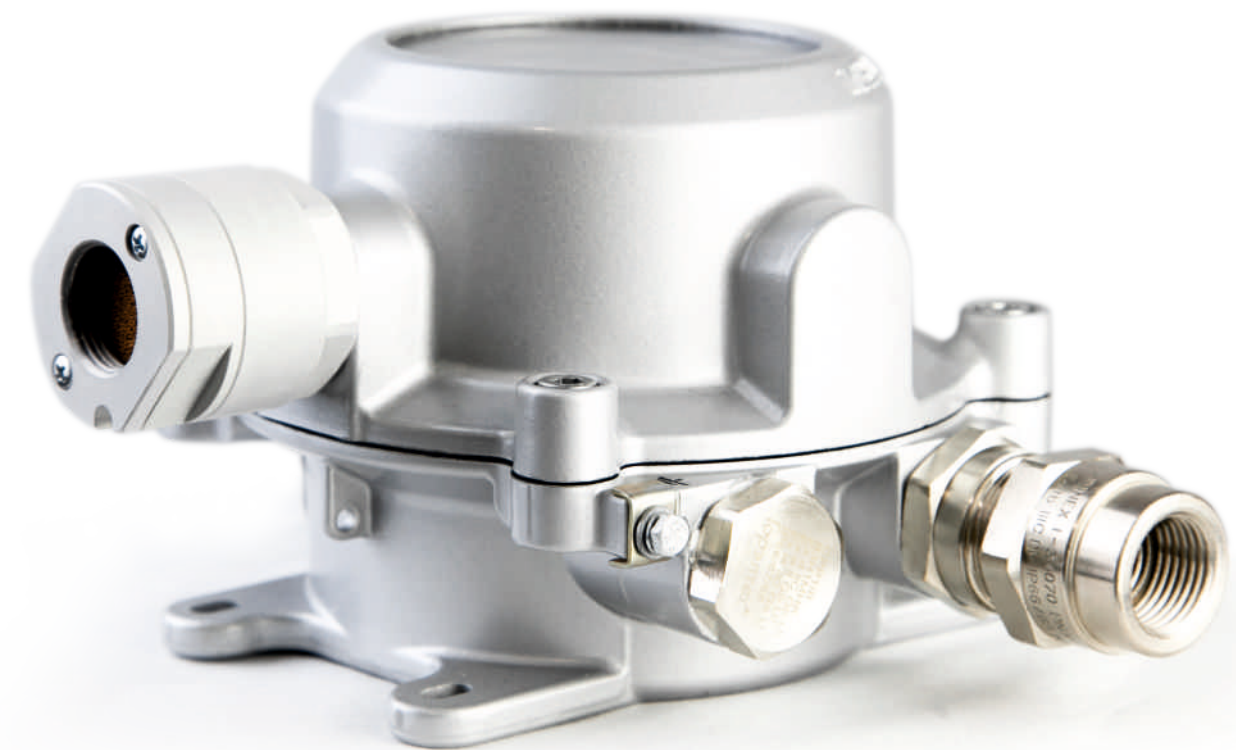
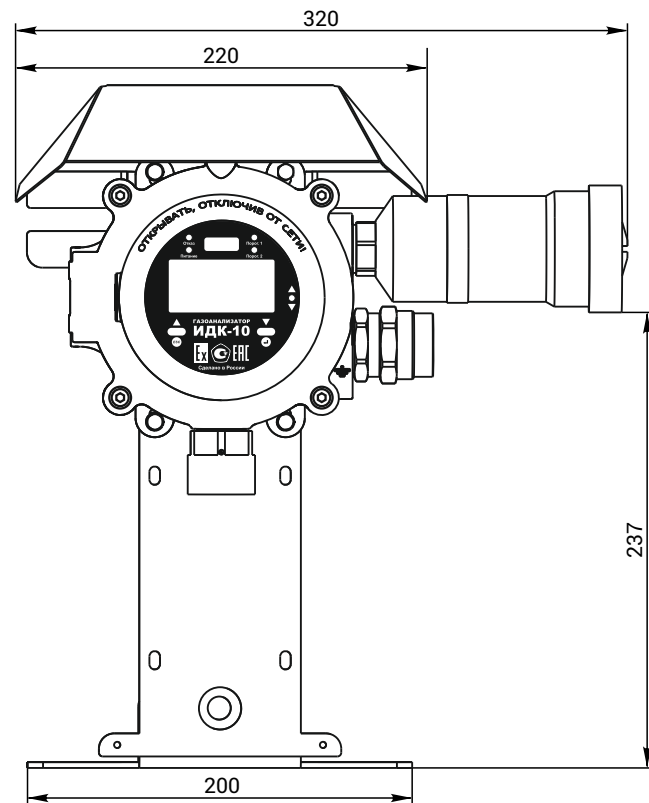
Габаритный чертеж ИДК-10-03



Габаритный чертеж ИДК-10-01 с ОСЗВ



Габаритный чертеж ИДК-10-01 с ОСЗВ, защитным козырьком и крепежом на горизонтальную поверхность

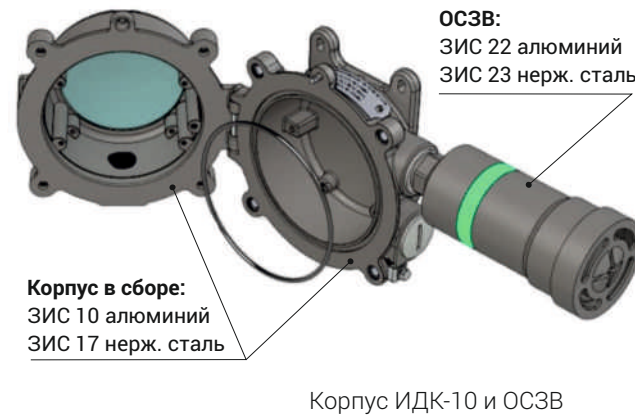


Характеристики кабельного ввода

Тип кабельного ввода	Диапазон диаметра кабеля, мм		Рекомендуемый тип кабеля
Под бронированный кабель	5,5-14 (под броней)	15-19 (внешний диаметр)	МКЭКШВнг 2x2x1,5 КВБ6ШВнг 5x1,5
Под металлорукав (МРПИ-15, Герда-МГ-16)	5,5-14		КУИН 4x1,5 ВЭ, МКЭШВнг 2x2x1,5

Состав и ремонтные единицы ИДК-10

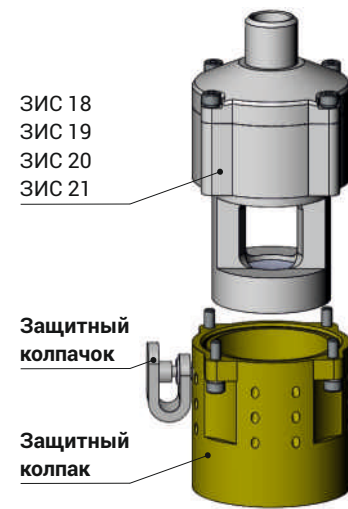
ООО НПП «ТЭК» осуществляет поставку запасных частей для модульного ремонта ИДК-10. Информационная поддержка, методические материалы и комплекты ЗИС обеспечивают быстрое восстановление газоанализатора на месте эксплуатации.



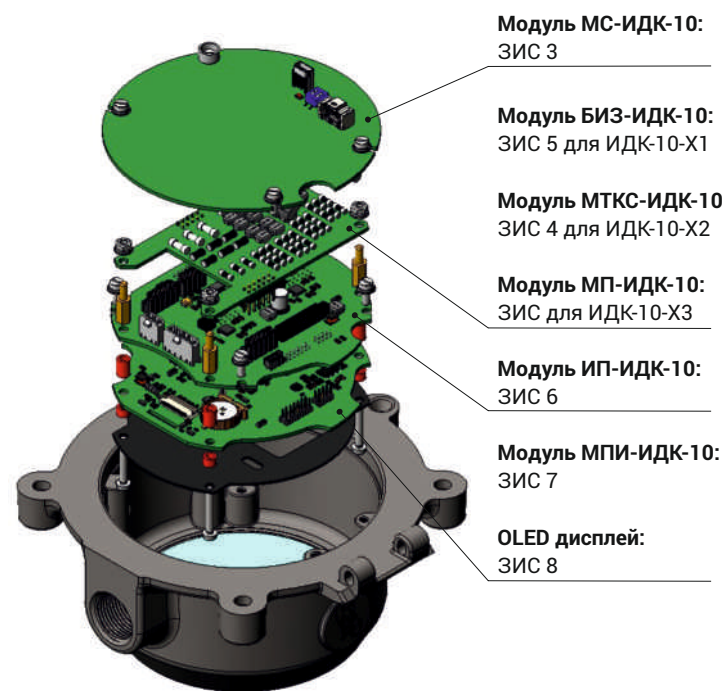
Блок сенсора ИДК-10-X1



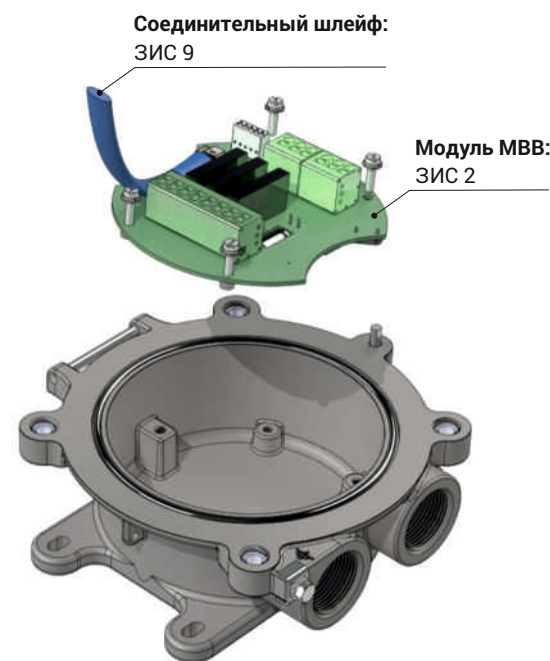
Блок сенсора ИДК-10-X2



Блок сенсора ДГИ

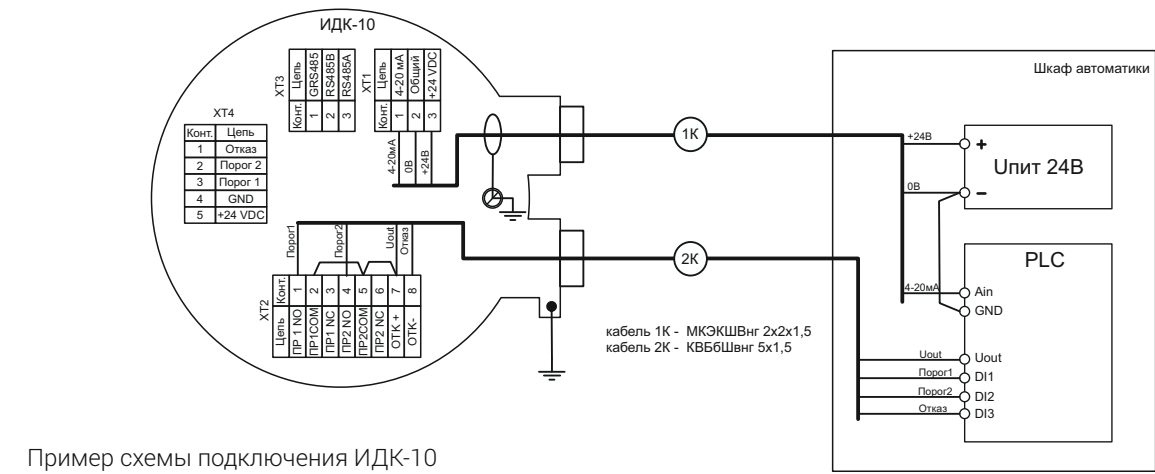


Блок электроники, расположенный в крышке корпуса

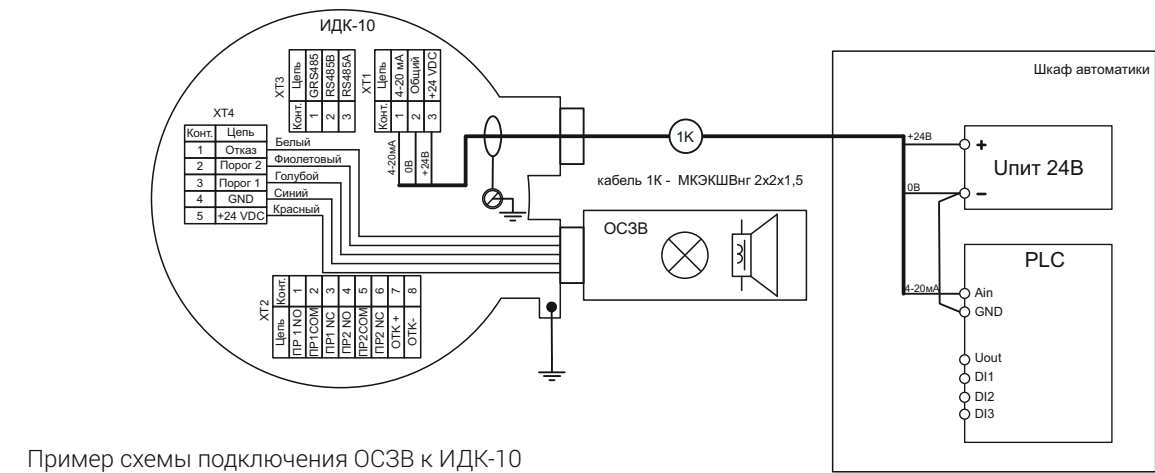


Бокс подключения, расположенный в основании корпуса

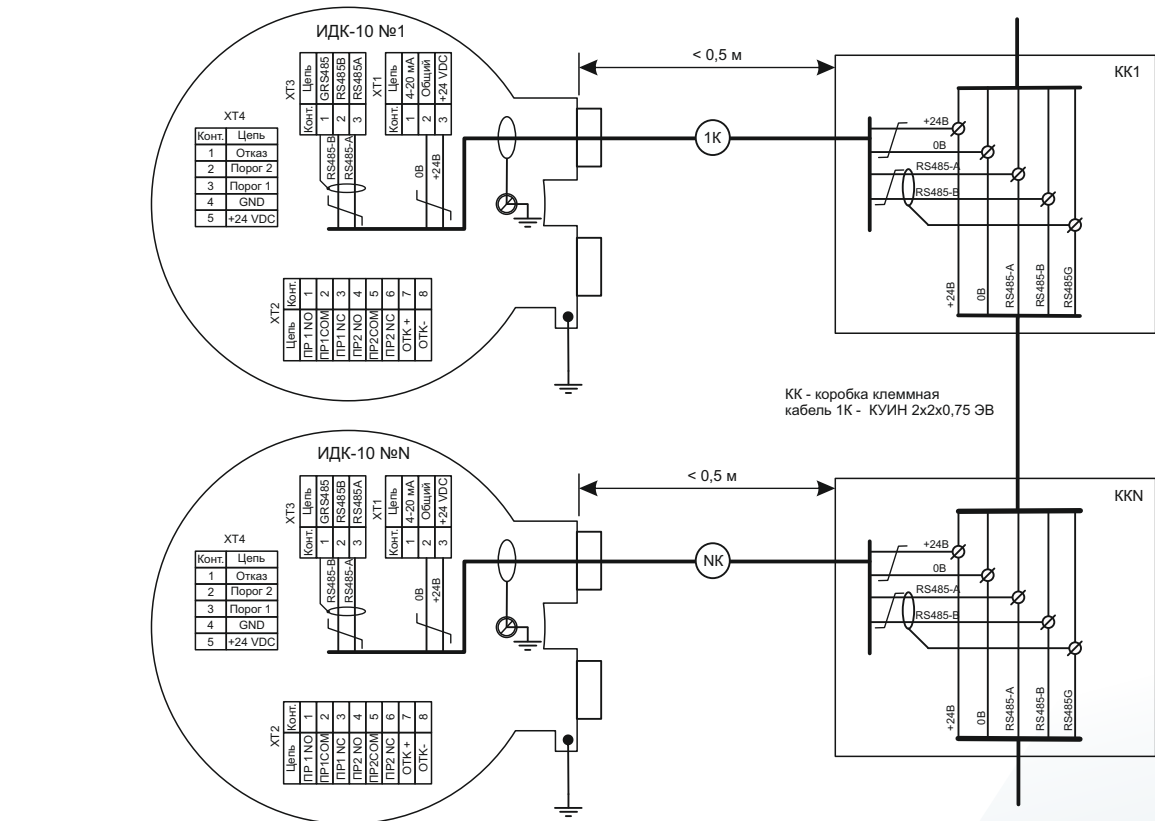
Схемы подключений



Пример схемы подключения ИДК-10

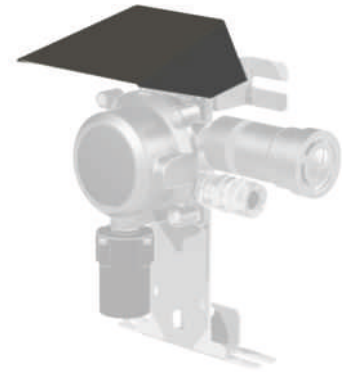


Пример схемы подключения ОСЗВ к ИДК-10



Пример схемы подключения ИДК-10 в шину

Дополнительные принадлежности и вспомогательное оборудование



Козырек для защиты от солнца и осадков

Состав комплекта ОФТ.18.2272.00.00.00 **ЗИ57**:

- козырек ОФТ.18.2272.96.00.03 – 1 шт.
- винт М4х12 DIN 84 – 2 шт.
- гайка М4–А4 DIN 934 – 2 шт.
- шайба 4-А4 DIN 125 – 4 шт.
- шайба 4-А4 DIN 127 – 2 шт.



Комплект для монтажа на трубу

Позволяет установить ИДК-10 на вертикальную и горизонтальную трубу диаметром до 80 мм.

Состав комплекта ОФТ.18.2272.00.00.00 **ЗИ58**:

- пластина ОФТ.18.2272.96.00.01 – 1 шт.
- зажим ОФТ.18.2272.96.00.02 – 2 шт.
- болт DIN 933 М8х110 – 4 шт.
- гайка М8–А4 DIN 934 – 4 шт.
- шайба 8-А4 DIN 125 – 8 шт.
- шайба пружинная 8-А4 DIN 127 – 4 шт.

Крепеж блока ИДК-10:

- винт DIN 965 М5х20 – 4 шт.
- гайка М5–А4 DIN 934 – 4 шт.
- шайба 5-А4 DIN 125 – 8 шт.
- шайба пружинная 5-А4 DIN 127 – 4 шт.

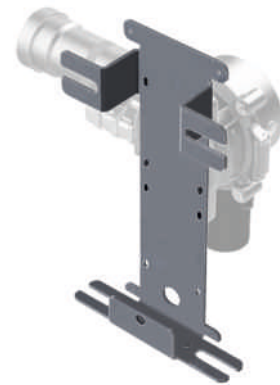


Оповещатель светозвуковой ОСЗВ

ОФТ.18.2272.00.00.00 **ЗИ64** – УХЛ1

ОФТ.18.2272.00.00.00 **ЗИ65** – ОМ1

Количество кабельных вводов
для ИДК-10 с ОСЗВ – 1 шт.



Универсальное крепление

Позволяет установить ИДК-10 на горизонтальную, вертикальную поверхности, а также на потолок.

Конструкция крепежа позволяет установить ИДК-10 на крепежное место газоанализатора Drager PIR 7000, СГОЭС-М11.

Состав комплекта ОФТ.18.2272.00.00.00 **ЗИ68**:

- пластина монтажная ОФТ.18.22.72.00.00.54 – 1 шт.
- болт М5х20 DIN 933 – 4шт.
- гайка М5-6Н.21 ГОСТ 5916-70 – 4шт.
- шайба 5 А4 DIN 127 – 4шт.
- шайба 5 А4 DIN 125 – 4шт.

Табличка из нержавеющей стали с номером позиции



Набор для калибровки газоанализатора

Поверочный комплект ПГС необходим для функциональной проверки газоанализаторов по месту эксплуатации.

В комплект входит баллон ПГС (две концентрации: средняя и максимальная от диапазона измерения). Натекатель и ротаметр поставляется по дополнительному запросу.

Карта заказа

ИДК-10-¹ХХ-²ХХ/³ХХ-⁴ХХ-⁵ХХХ ЗИП№⁶ХХ

Модификация по конструктивному исполнению и типу сенсора

Материал корпуса и наличие дисплея

- | | |
|---|---|
| 0 | корпус из алюминия, исполнение с дисплеем |
| 1 | корпус из нержавеющей стали, исполнение с дисплеем |
| 3 | корпус из алюминия, исполнение без дисплея |
| 4 | корпус из нержавеющей стали, исполнение без дисплея |

Тип сенсора

- | | |
|---|----------------------------------|
| 1 | один сенсор, оптический |
| 2 | один сенсор, термокаталитический |

Контролируемый газ(ы) (см. таблицу на стр. 5)

- | | |
|---|---|
| 3 | Основной контролируемый (поверочный) газ / дополнительный газ*
при отсутствии дополнительного газа - /00 |
|---|---|

Кабельные вводы

Количество кабельных вводов

- | | |
|---|-------------------------|
| 4 | 1 – один кабельный ввод |
| 2 | два кабельных ввода |

Тип кабельного ввода

- | | |
|---|---|
| 6 | для подключения бронированного кабеля |
| м | для подключения небронированного кабеля в металлорукаве МРПИ-15 или РЗ-ЦХ-15 (МРПИ-20, МРПИ-25) |
| р | для подключения небронированного кабеля в металлорукаве Герда-МГ16 |

Климатическое исполнение

- | | |
|-------|--|
| 6 | УХЛ1 – диапазон рабочих температур от минус 60 до плюс 65 °С |
| ОМ1** | диапазон рабочих температур от минус 60 до плюс 55 °С |

Аксессуары и дополнения

- | | |
|---|---|
| 7 | При изменениях или дополнениях стандартного комплекта ЗИП дополнительно указывается номер добавленного комплекта согласно ведомости. Для нескольких позиций идет причисление номеров через запятую. |
|---|---|

Примечание:

* возможна настройка ИДК-10 на несколько контролируемых компонентов, с переключением пользователем показаний ИДК-10 между ними.

** климатическое исполнение от минус 50 °С до плюс 55 °С (для объектов с знаком Winterization (-50)).