

УТВЕРЖДЕНО
приказом Федерального агентства
по техническому регулированию
и метрологии
от « 02 » июня 2026 г. № 1065

Регистрационный № 79840-20

Лист № 1
Всего листов 10

ОПИСАНИЕ ТИПА СРЕДСТВА ИЗМЕРЕНИЙ

Весы бункерные БВ

Назначение средства измерений

Весы бункерные БВ (далее – весы) предназначены для измерений массы сыпучих материалов.

Описание средства измерений

Весы могут использоваться в составе систем дозирования и транспортирования сыпучих материалов на предприятиях металлургических, горнодобывающей, обогатительной, строительной и других отраслей промышленности.

Принцип действия весов основан на преобразовании силы тяжести взвешиваемого материала посредством датчиков весоизмерительных тензорезисторных в электрический сигнал, поступающий на контроллер взвешивания (КВ), который осуществляет его преобразование в значение массы с отображением на индикационном табло.

Конструктивно весы состоят из грузоприёмного устройства (ГПУ), выполненного в виде прямоугольного или круглого сечения с разгрузочным устройством и системы управления с программным обеспечением. ГПУ размещено на узлах встройки, установленной на датчиках весоизмерительных тензорезисторных следующих типов:

- NHS, регистрационный номер в Федеральном информационном фонде по обеспечению единства измерений (далее – регистрационный №) 57674-14 (изготовитель «Keli SENSING TECHNOLOGY (Ningbo) Co., Ltd», Китай);

- Z6, регистрационный № 15400-13 (изготовитель «Hottinger Baldwin (Suzhou) measurement Technology Co., Ltd», Китай);

- RTN, регистрационный № 21175-13 (изготовитель «Hottinger Baldwin Messtechnik GmbH», Германия);

- SB8, регистрационный № 63476-16 (изготовитель «Flintec GmbH», Германия);

- Bend Beam модификации BM11, L6D, L6N регистрационный № 55198-19 (изготовитель «Zhonghang Electronic Measuring Instruments Co., LTD. (ZEMIC)», Китай);

- Shear Beam модификации SHB-R, 355, регистрационный № 58367-14 (изготовитель «Vishay Measurements Group UK Ltd», Великобритания «Vishay Celtron Technologies, Inc», Тайвань);

- RTN SCHENCK, регистрационный № 34215-07 (изготовитель «Schенck Process GmbH», Германия);

- T24AM1, T24AM2, T2, T4, регистрационный № 53838-13 (изготовитель Акционерное общество «Весоизмерительная компания «Тензо-М», Россия).

В составе весов используются КВ следующих типов:

- преобразователь измерительный ТензоТЭК, модификация ТензоТЭК-04 (далее - ТензоТЭК-04), регистрационный № 62412-15 (изготовитель ООО НПП «ТЭК», Россия);

- модуль многофункциональный SIWAREX WP2X1, модификация SIWAREX WP231

(далее - SIWAREX WP231), регистрационный № 72345-18 (изготовитель «SGS Germany GmbH», Германия);

- весовой терминал серии WTX (далее – WTX) (изготовитель «Hotting Baldwin Messtechnik GmbH», Германия);

- система управления дозатором универсальной СДУ (далее – СДУ) (изготовитель ООО НПП «ТЭК», Россия).

Весы оснащены следующими дополнительными устройствами (в соответствии с ГОСТ OIML R 76-1-2011):

- устройством первоначальной установки на нуль (п. Т.2.7.2.4 ГОСТ OIML R 76-1-2011);

- полуавтоматическим устройством установки нуля (п. Т.2.7.2.2 ГОСТ OIML R 76-1-2011);

- устройством слежения за нулем (п. Т.2.7.3 ГОСТ OIML R 76-1-2011).

Общий вид весов представлен на рисунках 1 и 2.

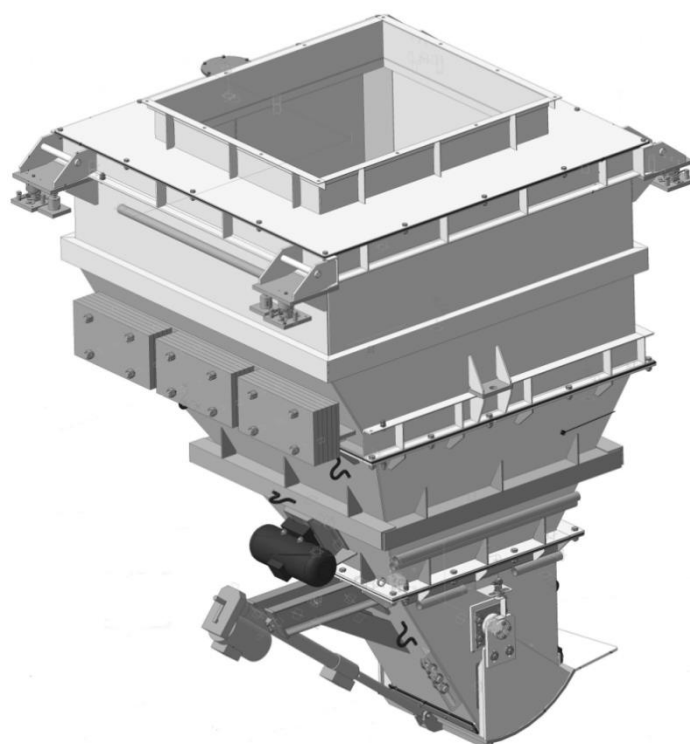


Рисунок 1 – Общий вид ГПУ



ТензоТЭК-04



SIWAREX WP231



WTX



СДУ

Рисунок 2 – Общий вид КВ

Маркировочная табличка крепится на корпусе весов и содержит следующие основные сведения:

- наименование, адрес предприятия-изготовителя и его товарный знак;
- наименование и обозначение изделия;
- основные характеристики изделия:
 - максимальная нагрузка в виде: $Max...$;
 - минимальная нагрузка в виде: $Min...$;
 - поверочный интервал весов в виде: $e = ...$;
 - число поверочных интервалов весов в виде: $n = ...$;
- заводской номер;
- знак утверждения типа;
- дата изготовления изделия.

Весы выпускаются в следующих модификациях, которые отличаются пределами взвешивания и конструктивным исполнением:

Весы бункерные	BB-XX ¹⁾ -XXXX ¹⁾ -X-X-XX/XX ²⁾ -X-X
Условное обозначение весов бункерных	
Значения максимальной нагрузки (Max): 00005 – 5 кг; 00010 – 10 кг; 00015 – 15 кг; 00020 – 20 кг; 00030 – 30 кг; 00040 – 40 кг; 00050 – 50 кг; 00100 – 100 кг; 00150 – 150 кг; 00200 – 200 кг; 00300 – 300 кг; 00400 – 400 кг; 00500 – 500 кг; 00800 – 800 кг. 01 – 1 т; 02 – 2 т; 03 – 3 т; 04 – 4 т; 05 – 5 т; 10 – 10 т; 15 – 15 т; 20 – 20 т; 25 – 25 т; 30 – 30 т; 40 – 40 т; 50 – 50 т;	
Число поверочных интервалов (n): 500; 1000; 1500; 2000; 2500.	
Тип разгрузочного устройства: 1 – затвор односекторный (челюстной); 2 – затвор двухсекторный (челюстной); 3 – задвижка (шибер); 4 – заслонка поворотная ("бабочка"); 5 – откидной (лотковый). 6 – питатель вибрационный; 7 – питатель ленточный; 8 – питатель шнековый; 9 – питатель роторный.	
Тип привода: 1 – механизм электрический прямоходный (МЭП, ПВМ); 2 – привод электромеханический (ПЭ); 3 – пневмоцилиндр (ПЦ); 4 – гидроцилиндр (ГЦ)	
Контроллер взвешивания: 01 – Система управления дозатором универсальная СДУ 04 – Преобразователь измерительный ТензоТЭК-04 WT – Весовой терминал серии WTX WP – Модуль многофункциональный SIWAREX WP231 (Siemens)	
Специальное исполнение: 0 – отсутствие "горячего" резервирования 1 – «горячее» резервирование ³⁾ 0 – отсутствие устройства для силового нагружения 2 – с устройствами для силового нагружения ⁴⁾	

Схема пломбировки от несанкционированного доступа для конкретного КВ представлена на рисунке 3.

¹⁾ Количество знаков может измениться в зависимости от параметров весов.

²⁾ Весы «горячего» резервирования с разными КВ.

³⁾ Весы могут изготавливаться специального исполнения. Для этого ГПУ весов устанавливается на узлы встройки специальной конструкции с установкой в них по два датчика весоизмерительных тензорезисторных, каждый из которых подключается к своему КВ. Датчики весоизмерительные тензорезисторные работают параллельно и независимо друг от друга с обеспечением полной идентичности показаний на любом КВ.

⁴⁾ ГПУ весов может изготавливаться с кронштейнами (площадками) для установки силовых нагружающих устройств, входящих в комплект поставки конкретного типа весов.

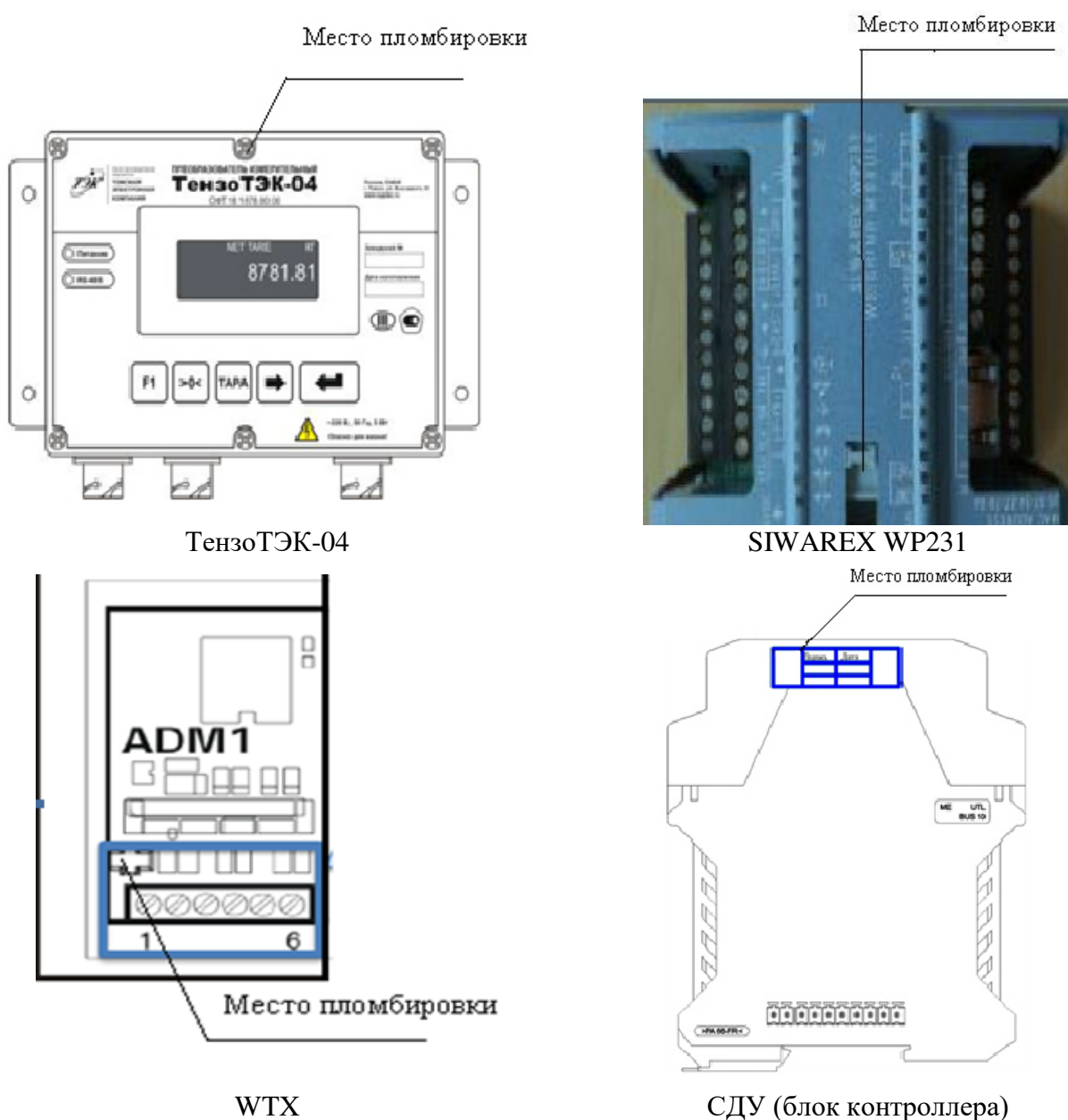


Рисунок 3 – Схемы пломбировки от несанкционированного доступа

Программное обеспечение

Основные функции программного обеспечения (ПО): обработка сигналов датчиков весоизмерительных тензорезисторных с последующим пересчетом в единицы массы, хранение программ и результатов работы весов, вывод данных на индикационное табло.

ПО является встроенным и полностью метрологически значимым. Идентификационные данные ПО отображаются при включении питания и соответствуют данным, приведенным в таблице 1.

Уровень защиты ПО от непреднамеренных и преднамеренных изменений соответствует уровню «высокий» по Р 50.2.077-2014.

Таблица 1 – Идентификационные данные ПО

Идентификационные данные (признаки)	Значение			
	ТензоТЭК-04	СДУ	WTX	SIWAREX WP231
Идентификационное наименование ПО	ТензоТЭК-04	Весы Бункерные	WTX 110	FW 7MH4961- 2AA01
Номер версии (идентификационный номер) ПО	1.1	не ниже 1.00	не ниже V1.0.0	не ниже V1.0.1
Цифровой идентификатор ПО	–			

Метрологические и технические характеристики

Таблица 2 – Метрологические характеристики

Модификация	Значения нагрузок		e = d, кг	Число поверочных интервалов, n	Интервалы взвешивания	Пределы допускаем ой погрешнос ти при поверке, кг
	Max, т	Min, кг				
БВ-00005-XXX	0,005	0,2	0,01	500	от 0,2 кг до 5 кг	±0,005
БВ-00010-XXXX	0,010	0,2	0,01	1000	от 0,2 кг до 5 кг от 5 кг до 10 кг	±0,005 ±0,01
БВ-00015-XXXX	0,015	0,2	0,01	1500	от 0,2 кг до 5 кг от 5 кг до 15 кг	±0,005 ±0,01
БВ-00020-XXXX	0,020	0,4	0,02	1000	от 0,4 кг до 10 кг от 10 кг до 20 кг	±0,01 ±0,02
БВ-00030-XXXX	0,030	0,6	0,03	1000	от 0,6 кг до 15 кг от 15 кг до 30 кг	±0,015 ±0,03
БВ-00040-XXXX	0,040	0,8	0,04	1000	от 0,8 кг до 20 кг от 20 кг до 40 кг	±0,02 ±0,04
БВ-00050-XXXX	0,050	1	0,05	1000	от 1 кг до 25 кг от 25 кг до 50 кг	±0,025 ±0,05
БВ-00100-XXXX	0,100	2	0,1	1000	от 2 кг до 50 кг от 50 кг до 100 кг	±0,05 ±0,1
		1	0,05	2000	от 1 кг до 25 кг от 25 кг до 100 кг	±0,025 ±0,05
БВ-00150-XXXX	0,150	2	0,1	1500	от 2 кг до 50 кг от 50 кг до 150 кг	±0,05 ±0,1
БВ-00200-XXXX	0,200	4	0,2	1000	от 4 кг до 100 кг от 100 кг до 200 кг	±0,1 ±0,2
		2	0,1	2000	от 2 кг до 100 кг от 100 кг до 200 кг	±0,05 ±0,1
БВ-00300-XXXX	0,300	6	0,3	1000	от 6 кг до 150 кг от 150 кг до 300 кг	±0,15 ±0,3
		4	0,2	1500	от 4 кг до 100 кг от 100 кг до 300 кг	±0,1 ±0,2
БВ-00400-XXXX	0,400	8	0,4	1000	от 8 кг до 200 кг от 200 кг до 400 кг	±0,2 ±0,4
		4	0,2	2000	от 4 кг до 100 кг от 100 кг до 400 кг	±0,1 ±0,2

Модификация	Значения нагрузок		e = d, кг	Число поверочных интервалов, n	Интервалы взвешивания	Пределы допускаемой погрешности при поверке, кг
	Max, т	Min, кг				
БВ-00500-XXXX	0,500	10	0,5	1000	от 10 кг до 250 кг от 250 кг до 500 кг	±0,25 ±0,5
		4	0,2	2500	от 4 кг до 100 кг от 100 кг до 400 кг от 400 кг до 500 кг	±0,1 ±0,2 ±0,3
БВ-00800-XXXX	0,800	16	0,8	1000	от 16 кг до 400 кг от 400 кг до 800 кг	±0,4 ±0,8
		8	0,4	2000	от 8 кг до 200 кг от 200 кг до 800 кг	±0,2 ±0,4
БВ-01-XXXX	1	20	1	1000	от 20 кг до 500 кг св. 500 кг до 1 т	± 0,5 ± 1,0
БВ-02-XXXX	2	40	2	1000	от 40 кг до 1 т св. 1 т до 2 т	± 1,0 ± 2,0
		20	1	2000	от 20 кг до 500 кг св. 500 кг до 2 т	± 0,5 ± 1,0
БВ-03-XXXX	3	40	2	1500	от 40 кг до 1 т св. 1 т до 3 т	± 1,0 ± 2,0
БВ-04-XXXX	4	40	2	2000	от 40 кг до 1 т св. 1 т до 4 т	± 1,0 ± 2,0
БВ-05-XXXX	5	100	5	1000	от 100 кг до 2,5 т св. 2,5 т до 5 т	± 2,5 ± 5,0
		40	2	2500	от 40 кг до 1 т св. 1 т до 4 т св. 4 т до 5 т	± 1,0 ± 2,0 ± 3,0
БВ-10-XXXX	10	200	10	1000	от 200 кг до 5 т св. 5 т до 10 т	± 5,0 ± 10,0
		100	5	2000	от 100 кг до 2,5 т св. 2,5 т до 10 т	± 2,5 ± 5,0
БВ-15-XXXX	15	200	10	1500	от 200 кг до 5 т св. 5 т до 15 т	± 5,0 ± 10,0
БВ-20-XXXX	20	400	20	1000	от 400 кг до 10 т св. 10 т до 20 т	± 10,0 ± 20,0
		200	10	2000	от 200 кг до 5 т св. 5 т до 20 т	± 5,0 ± 10,0
БВ-25-XXXX	25	200	10	2500	от 200 кг до 5 т св. 5 т до 20 т св. 20 т до 25 т	± 5,0 ± 10,0 ± 15,0
БВ-30-XXXX	30	400	20	1500	от 400 кг до 10 т св. 10 т до 30 т	± 10,0 ± 20,0
БВ-40-XXXX	40	400	20	2000	от 400 кг до 10 т св. 10 т до 40 т	± 10,0 ± 20,0
БВ-50-XXXX	50	1000	50	1000	от 1 т до 25 т св. 25 т до 50 т	± 25,0 ± 50,0
		400	20	2500	от 400 кг до 10 т св. 10 т до 40 т св. 40 т до 50 т	± 10,0 ± 20,0 ± 30,0

Пределы допускаемой погрешности в эксплуатации равны удвоенному значению пределов допускаемых погрешностей при поверке.

После установки показания на нуль влияние отклонения от нуля на результат взвешивания составляет не более $\pm 0,25e$.

Таблица 3 – Основные технические характеристики

Наименование характеристики	Значение характеристики
Параметры электрического питания: – привод: а) напряжение трехфазного переменного тока, В б) частота, Гц – контроллеры взвешивания: а) СДУ (напряжение питания постоянного тока, В) б) ТензоТЭК-04 – напряжение однофазного переменного тока, В – частота, Гц в) WTX (напряжение питания постоянного тока, В) г) SIWAREX WP231 (напряжение питания постоянного тока, В)	от 323 до 418 от 49 до 51 от 18 до 36 от 187 до 242 от 49 до 51 от 12 до 30 от 18,5 до 30,2
Условия эксплуатации: – температура окружающего воздуха, °С: а) ГПУ с датчиками весоизмерительными тензорезисторными: – Z6, RTN SCHENCK – NHS, SB8, Bend Beam модификации BM11, Shear Beam модификации SHB-R и 355, L6D, L6N, T24AM1, T24AM2, T2, T4 – RTN б) контроллеры взвешивания: – СДУ – ТензоТЭК-04 – WTX и SIWAREX WP231 – относительная влажность, %, не более	от -30 до +40 от -10 до +40 от -30 до +50 от -40 до +45 от -30 до +50 от -10 до +40 80

Таблица 4 – Показатели надежности

Наименование характеристики	Значение
Средняя наработка на отказ, ч, не менее	10 000
Средний срок службы весов, лет, не менее	10
Ресурс, ч	80 000

Знак утверждения типа

наносится типографским способом на титульных листах руководства по эксплуатации и формуляра и фотохимическим способом на маркировочную табличку.

Комплектность средства измерений

Таблица 5 – Комплектность

Наименование	Обозначение	Количество
1 Весы в составе:		
1.1 ГПУ с разгрузочным устройством	-	1 шт.

Наименование	Обозначение	Количество
1.2 Датчик весоизмерительный тензорезисторный с узлом встройки	-	от 3 до 4 ¹⁾ шт.
1.3 Коробка согласования датчиков	-	1 шт. ²⁾
1.4 Датчик положения затвора	-	2 шт.
1.5 Привод	-	1 шт.
1.6 Датчик промежуточного положения затвора ^{2), 3)}	-	2 шт.
1.7 Вибратор ³⁾	-	от 1 до 2 ¹⁾ шт.
1.8 Датчик предельного уровня ³⁾	-	1 шт.
1.9 КВ		от 1 до 2 ¹⁾ шт.
2 Комплект эксплуатационной документации в составе:		
2.1 Весы бункерные БВ. Руководство по эксплуатации	ОФТ.35.2641.00. 00.00.00 РЭ	1 экз.
2.2 Весы бункерные БВ. Формуляр	ОФТ.35.2641.00. 00.00.00 ФО	1 экз.
2.3 Весоизмерительный датчик тензорезисторный. Паспорт ⁵⁾	-	1 экз.
2.4 Коробка согласования датчиков. Паспорт (Этикетка)	-	1 экз.
2.5 Привод. Техническое описание ⁵⁾	-	1 экз.
2.6 Привод. Паспорт ⁵⁾	-	1 экз.
2.7 Датчик положения. Паспорт ⁵⁾	-	1 экз.
2.8 Вибратор. Паспорт ^{4), 5)}	-	1 экз.
2.9 Датчик предельного уровня. Руководство по эксплуатации и установке ^{4), 5)}	-	1 экз.
2.10 Контроллер взвешивания. Комплект эксплуатационной документации ¹⁾	-	1 экз.
¹⁾ Количество согласовывается с заказчиком. ²⁾ Поставляется в случае, комплектование весов затвором или заслонкой поворотной, или откидным разгрузочным устройством. ³⁾ Устанавливаются дополнительно, по согласованию с заказчиком. ⁴⁾ Поставляется в случае, если вибратор или датчик предельного уровня входят в комплект поставки. ⁵⁾ Поставляется при наличии.		

Сведения о методиках (методах) измерений

приведены в п. 1.3 «Устройство и работа» документа ОФТ.35.2641.00.00.00.00 РЭ «Весы бункерные БВ. Руководство по эксплуатации».

Нормативные документы, устанавливающие требования к средству измерений

Приказ Росстандарта от 04.07.2022 № 1622 «Об утверждении Государственной поверочной схемы для средств измерений массы»

ГОСТ OIML R 76-1-2011 «Государственная система обеспечения единства измерений. Весы неавтоматического действия. Часть 1. Метрологические и технические требования. Испытания»

ТУ 4274-243-20885897-2008 «Весы бункерные БВ. Технические условия»

Изготовитель

Общество с ограниченной ответственностью Научно-производственное предприятие
«Томская электронная компания»
(ООО НПП «ТЭК»)
ИНН 7020037139
Адрес: 634040, г. Томск, ул. Высоцкого, 33

Испытательный центр

Федеральное бюджетное учреждение «Государственный региональный центр
стандартизации, метрологии и испытаний в Томской области»
(ФБУ «Томский ЦСМ»)
Адрес: 634012, Томская обл., г. Томск, ул. Косарева, д.17а
Уникальный номер записи об аккредитации в реестре аккредитованных лиц
RA.RU.313315